

**Lavado de vajilla**  
**Lavavajillas de Capota, 80c/h,**  
**descalcificador, dispensador deterg. y**  
**abrill., bomba de descarga**

ARTÍCULO # \_\_\_\_\_

MODELO # \_\_\_\_\_

NOMBRE # \_\_\_\_\_

SIS # \_\_\_\_\_

AIA # \_\_\_\_\_



505105 (EHT8WSG)

Lavavajillas de Capota,  
boiler atmosférico,  
descalcificador,  
dispensador de  
abrillantador, dispensador  
de detergente y bomba de  
descarga - 80 cestos/hora

## Descripción

### Artículo No. \_\_\_\_\_

Lavavajillas de Capota, boiler atmosférico, descalcificador, dispensador de abrillantador, dispensador de detergente y bomba de descarga - 80 cestos/hora - Estructura en acero inoxidable AISI 304, incluido: paneles externos, laterales y frontal, capota, cuba de lavado, filtro, brazos de aclarado y de lavado - Utiliza 2 litros de agua limpia por cada ciclo de aclarado final - Temperatura de aclarado: 84°C - Presión del agua del aclarado proporcionada por el boiler atmosférico en AISI 304 y la bomba auxiliar de aclarado - El rendimiento de lavado es garantizado gracias a la potente bomba de lavado (0,8 kW) y a los brazos aspersores rotatorios superiores e inferiores - Incluye descalcificador, bomba de descarga, bomba de dispensador de abrillantador y bomba de dispensador de detergente - Se puede convertir para ser utilizado desde el frente o instalado en una esquina - Incluye patas con altura ajustable.

## Construcción

- Construido en acero inoxidable de alta resistencia. Tanto la cavidad interior, como la cuba y los paneles exteriores son en acero inoxidable AISI 304.
- Cuba prensada posicionada frontalmente para facilitar la limpieza.

Aprobación: \_\_\_\_\_



- Capota de una única pared soportada por 3 muelles que aseguran un movimiento suave y garantizan la seguridad del operador.
- Brazos de lavado y aclarado e inyectores especialmente diseñados en acero inoxidable para proporcionar una mayor acción de limpieza.
- Brazos de lavado y aclarado giratorios en acero inoxidable, intercambiables de arriba a abajo, se pueden quitar fácilmente sin necesidad de herramientas para su limpieza.
- Preajustado para la implementación in situ de HACCP y del dispositivo de ahorro energético.
- Elemento de protección contra el fuego y por falta de agua.
- Unidad que incluye bombas de descarga, de dispensador de detergente y de dispensador de abrillantador.
- Cesto multiuso (500x500x190mm) PNC 867024
- Cesto para 16 vasos (h=220mm d=100mm) PNC 867040

### Sostenibilidad

- Sólo requiere 2 litros de agua para cada ciclo de aclarado, lo que asegura un bajo consumo de energía, detergente y abrillantador.
- La máquina puede conectarse con agua fría\*\*.

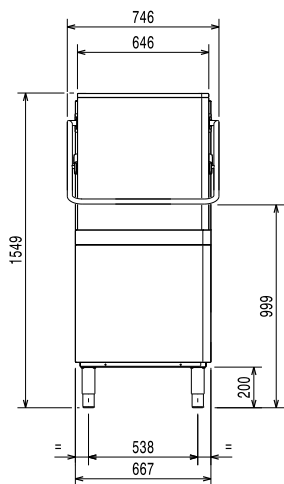
### accesorios incluidos

- 1 de Contenedor amarillo para cubiertos PNC 864242
- 1 de Cesto para 18 platos de 240 ó 27 de 150 PNC 867002

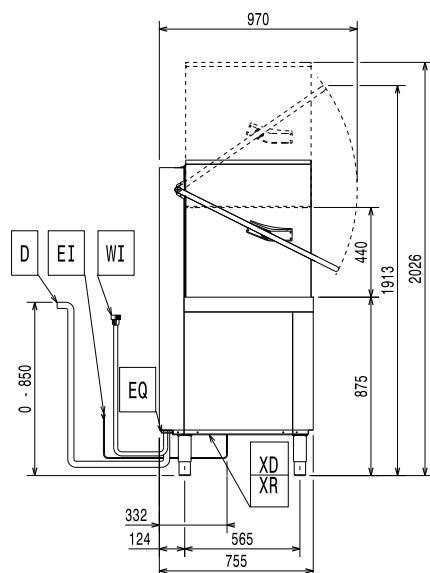
### accesorios opcionales

- Kit de 8 contenedores de cubiertos PNC 780068
- Kit HACCP con cable para lavavajillas de capota PNC 864006
- Kit manguera de entrada en acero inox PNC 864016
- Kit para medir la dureza total/parcial del agua PNC 864050
- Contenedor amarillo para cubiertos PNC 864242
- Kit sistema de filtrado CLEAR BLUE para lavavajillas de capota PNC 864329
- Filtro BRITA para una desmineralización total PNC 864367
- Panel de control frontal para lavavajillas de capota de una pared PNC 864374
- Reductor de presión para lavavajillas de una cuba. PNC 864461
- KIT DE CESTO+SOPORTE PARA CESTO DE LAVADO DE FREIDORA PNC 864463
- KIT DE PATAS DE 100 MM PARA C PNC 864464
- Kit de conexión para lavavajillas de capota manuales dúo PNC 865264
- SOPORTE DE CESTOS DE GRAN PESO PARA C PNC 865493
- 4 contenedores para cubiertos PNC 865574
- Cesto para 7 bandejas 530x370mm PNC 866743
- Cesto para 12 platos hondos o 12 boles PNC 867000
- Cesto para 18 platos de 240 ó 27 de 150 PNC 867002
- Cesto para 48 tazas pequeñas o 24 grandes PNC 867007
- Cesto para cubiertos 100 piezas - marrón PNC 867009
- Rejilla cubrecestos para artículos pequeños/ligeros PNC 867016
- Cesto para 25 vasos (h=120mm d=80mm) PNC 867021
- Cesto para 16 vasos (h=70mm) PNC 867023

Alzado

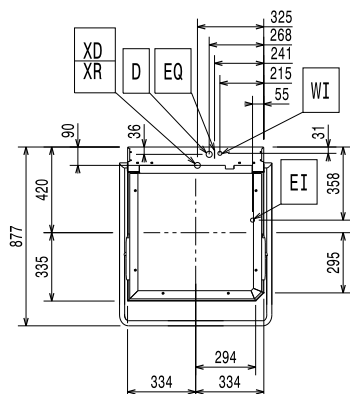


Lateral



CWII = Entrada de agua fría 1 (limpieza)	XI = Entrada de detergentes
D = Desagüe	XR = Conexión de abrillantador
EI = Conexión eléctrica (energía)	
EO = Salida de electricidad	
HWI = Entrada de agua caliente	
WI = Entrada de agua	
XD = Conexión de detergente	

Planta



### Eléctrico

<b>Suministro de voltaje</b>	
505105 (EHT8WSG)	400 V/3N ph/50 Hz
<b>Convertible a:</b>	230V 1N~; 230V 3~
<b>Potencia instalada por defecto*</b>	9.9 kW
<b>Potencia instalada reducible*</b>	6.9 kW
<b>Potencia de los elementos de calentamiento del boiler</b>	9 kW
<b>Boiler reducible a*</b>	6 kW
<b>Resistencias de la cuba</b>	3 kW
<b>Dimensiones bomba de lavado:</b>	0.8 kW

### Agua

<b>Temperatura del agua de entrada**:</b>	10-65 °C
<b>Tamaño de la línea de desagüe:</b>	20.5mm
<b>Presión del suministro de entrada de agua</b>	0.5-7 bar
<b>Consumo de agua por ciclo</b>	/ 2
<b>Capacidad del boiler (lt)</b>	12
<b>Capacidad de la cuba (lt)</b>	24

### Info

<b>Nº de ciclos:</b>	3
<b>Duración del ciclo - Alta Productividad*:</b>	45/84/150 seg.
<b>Duración del ciclo - Cumple con NSF/ ANSI 3*:</b>	57/84/150 seg.
<b>Cestos/hora - Alta Productividad*:</b>	80
<b>Cestos/hora - Cumple con NSF/ ANSI 3*:</b>	63
<b>Platos/hora*:</b>	1440
<b>Platos/hora - Cumple con NSF/ ANSI 3*:</b>	1134
<b>Temperatura de lavado*:</b>	55-65 °C
<b>Temperatura de lavado - Cumple con NSF/ ANSI 3:</b>	75 °C
<b>Temperatura de aclarado:</b>	84 °C

**Dimensiones externas, ancho** 746 mm

**Dimensiones externas, fondo** 755 mm

**Dimensiones externas, alto** 1549 mm

**Peso neto** 106 kg

**Peso del paquete** 126 kg

**Volumen del paquete** 1.21 m<sup>3</sup>

**Tamaño del paquete (LxPxX):** 920x760x1730 mm

\*\* De acuerdo con el estándar de mercado, la productividad declarada se mide con la temperatura del agua de entrada de 50°C. Si el agua de entrada tiene una temperatura de 65°C, la potencia de funcionamiento se reduce de 3 kW sin que baje la productividad.



**Electrolux**  
PROFESSIONAL

Lavado de vajilla  
Lavavajillas de Capota, 80c/h, descalcificador,  
dispensador deterg. y abrill., bomba de  
descarga

**NOTA:**

Si la temperatura de entrada del agua es inferior a los 50°C, es necesaria una potencia mayor para mantener la productividad.

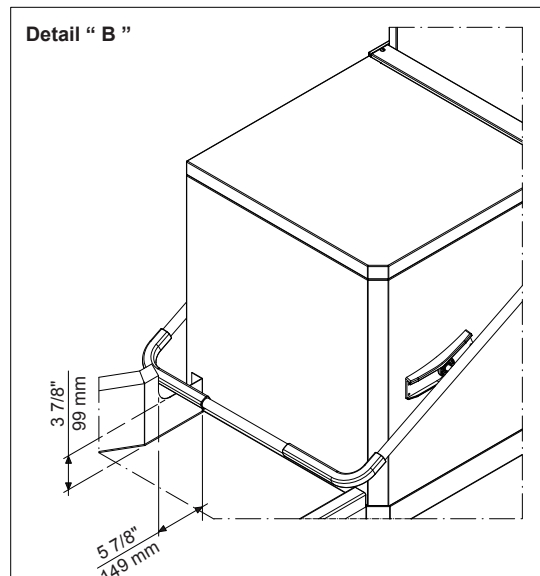
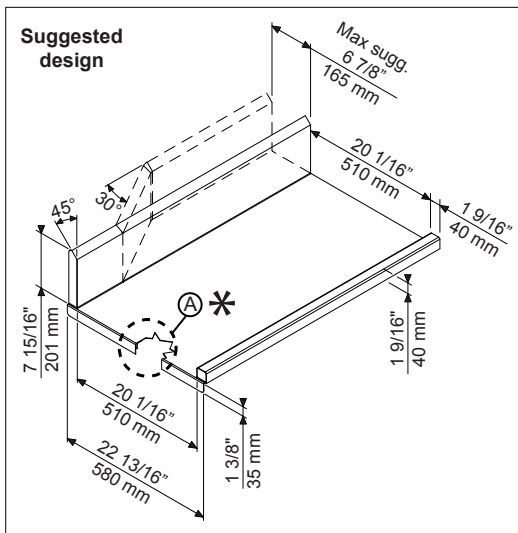
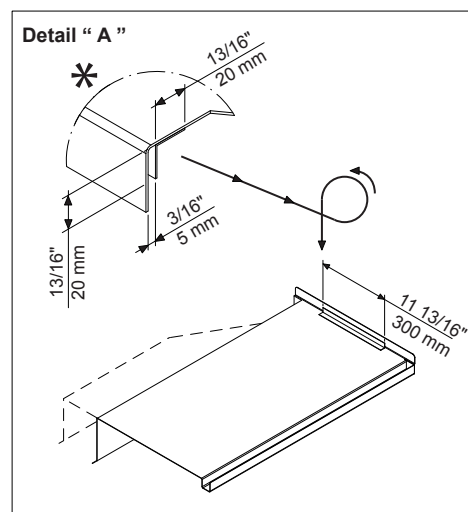
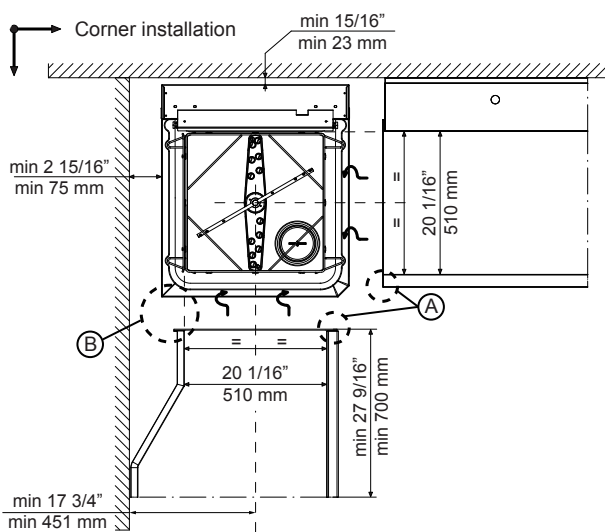
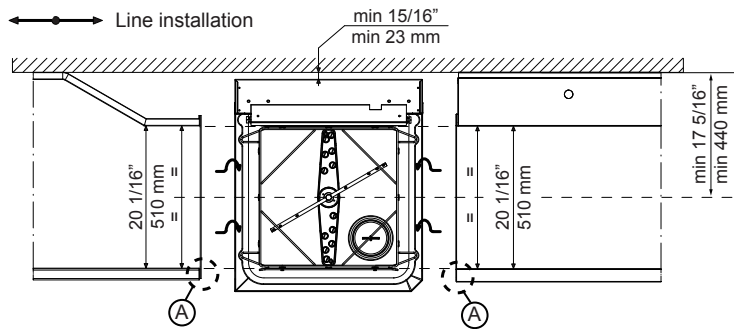
**Emisión de aire:**

Calor latente: 500 W  
Calor sensible: 2000 W

**Sostenibilidad**

Nivel de ruido <68 dBA

### Recommended table connection



All tables must be connected to the dishwashing units according to local regulations and industry standards which may differ from the recommendations herein suggested. Electrolux Professional is not liable for any failure in complying with local design standards.

Doc Nr : 59566BF00